

AWCL-12A-R

RGB 訊號放大器

使用說明書



1. 導論:

1.1 產品特色

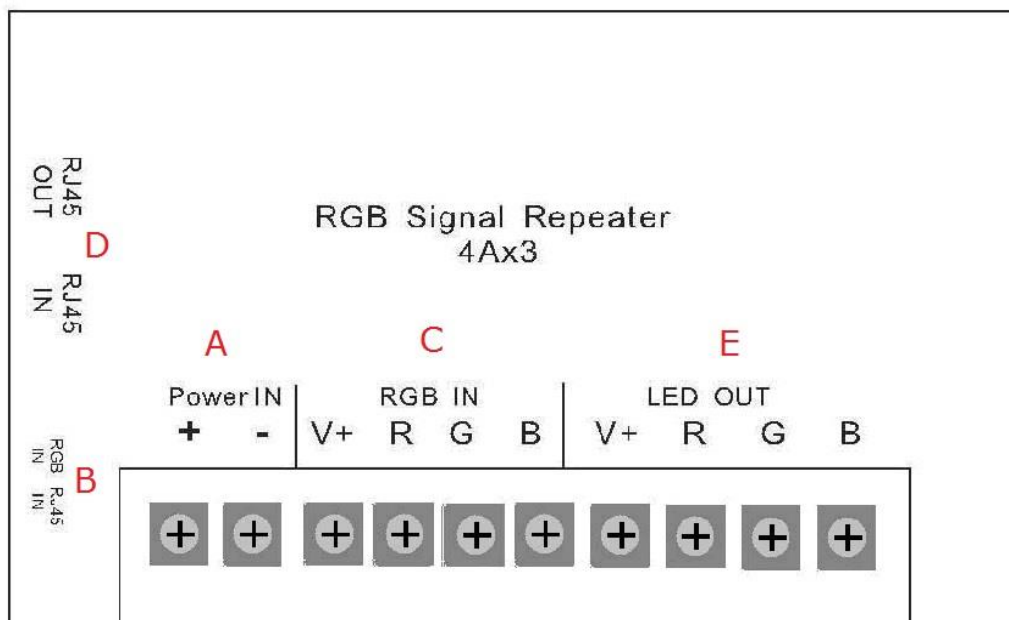
- 可視需求切換 RGB IN 或 RJ45 IN 訊號輸入方式。
- 放大器之間可使用 RJ45 連接使訊號不延遲。

1.2 產品規格

操作電壓	5V~30V DC
輸出功率	12V DC/150W or 24V DC/300W
最大輸出電流	4A/每通道 x 3 通道 (RGB)
產品重量	230g
產品尺寸	長:110mmx 寬:70mmx 高:23mm
操作溫度	0°C ~+50 °C
儲存溫度	-10°C ~ +60 °C

2. 使用說明

2.1 輸入/輸出介面

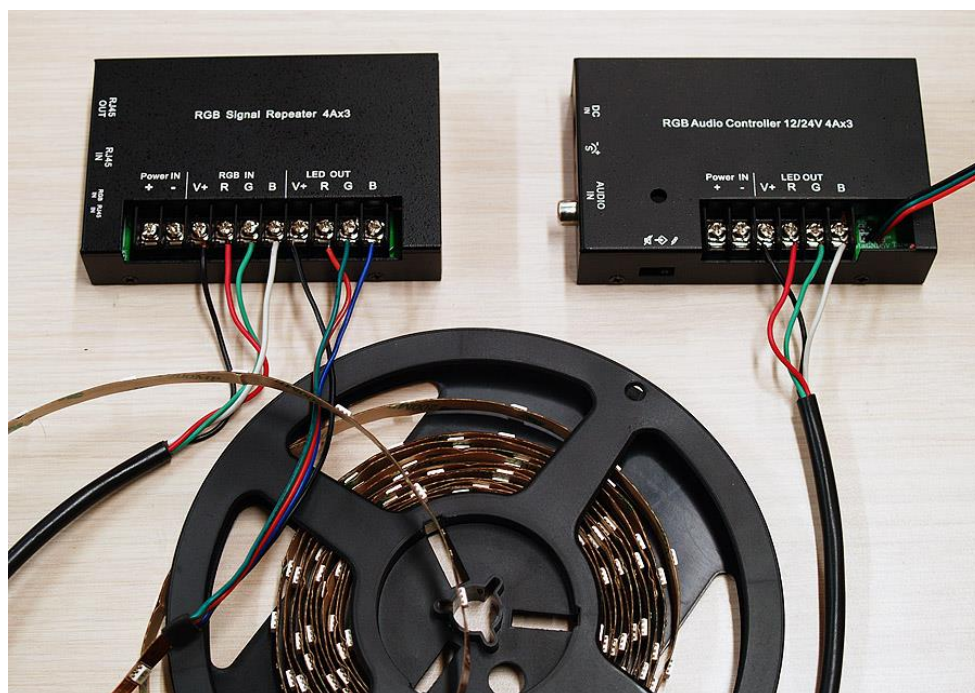
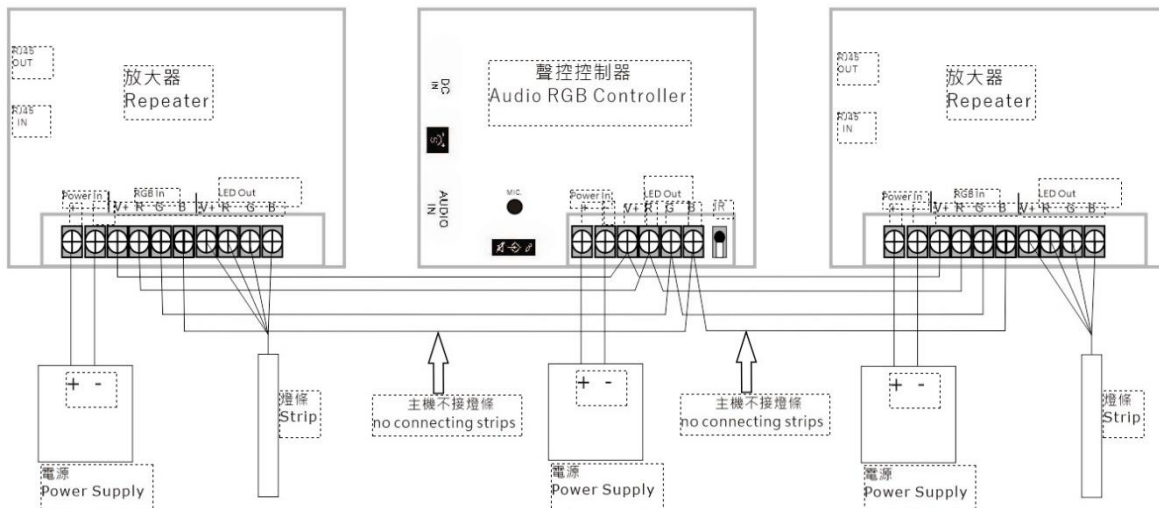


<產品側面圖>

- A. Power In :電源輸入 (直流電)。
- B. RGB IN/RJ45 IN : 切換 RGB 或 RJ45 訊號輸入選擇。
- C. RGB IN (V+,R,G,B) : RGB 訊號輸入端子。
- D. RJ45 訊號輸出/輸入 (切換至 RJ45 輸入模式時) 插孔。
- E. LED 燈源輸出端子。

2.2 應用說明

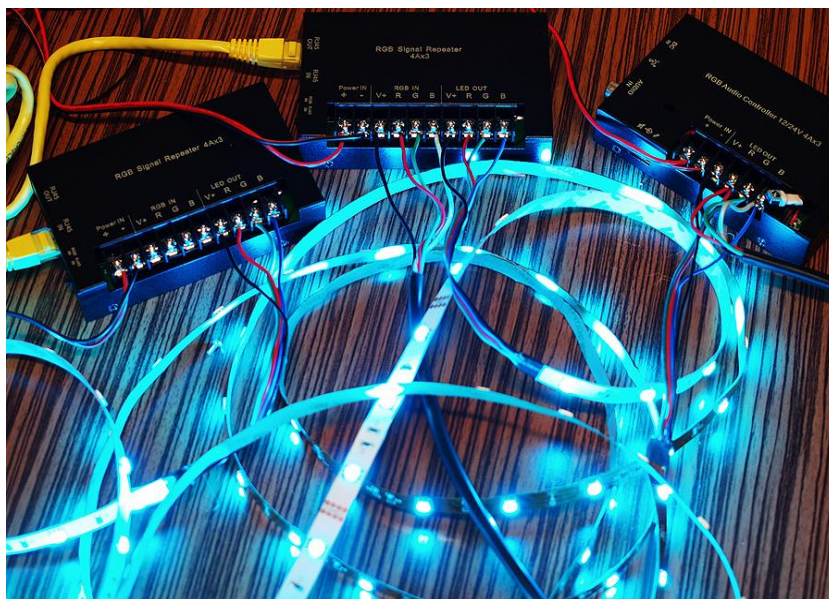
A. 以「RGB IN」模式連接控制器與放大器



B. 「RJ45 IN」模式以差動訊號輸出/入，使放大器與放大器相連，以避免 RGB 訊號傳輸延遲問題。

一般 RGB 控制器無 RJ45 裝置，RJ45 輸出/入連接方式僅適用於此款放大器與放大器之間。控制器與放大器的訊號傳輸還是須藉由 LED 輸出訊號來傳輸。連接多台此款放大器時，請參考下圖連接方式：

***必須使用平行線式 RJ45 訊號線，不可使用跳線式 RJ45 訊號線**



<AWCL-12A-6P-Audio 與 AWCL-12A-R 連接示意圖>

B.當控制器連接五台以上放大器: 主機不連接燈條,用RGB線連接放大器; 放大器用RJ45線互相連接。

Connecting more than 5 Repeaters: RGB wires between controller and Repeater, RJ45 cable between repeaters. The controller should not connect LED strips.

