

AWDM-12A-R 調光訊號放大器

使用說明書



1. 導論:

1.1 產品特色

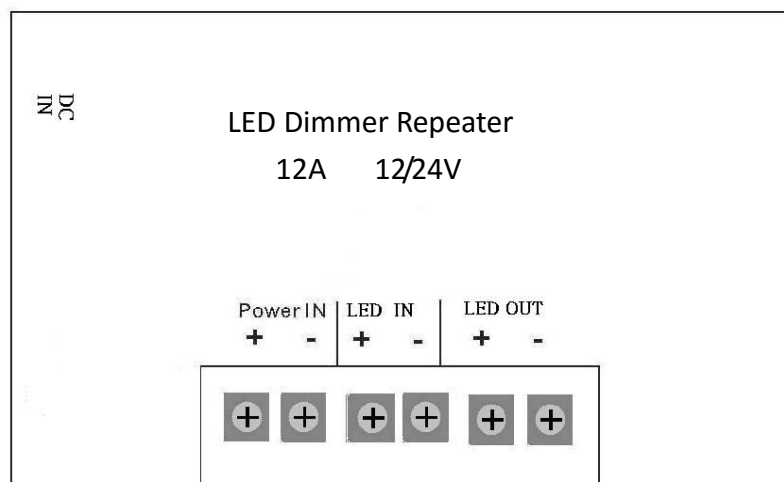
- 市場上唯一調光器專用放大器。
- 最大工作電流：12A。

1.2 產品規格

操作電壓	10V~30V DC。
輸出功率	12V DC/150W or 24V DC/300W
最大輸出電流	12A
產品重量	230g
產品尺寸	長:110mmx 寬:70mmx 高:23mm
操作溫度	0°C ~+50 °C
儲存溫度	-10°C ~ +60 °C

2. 使用說明

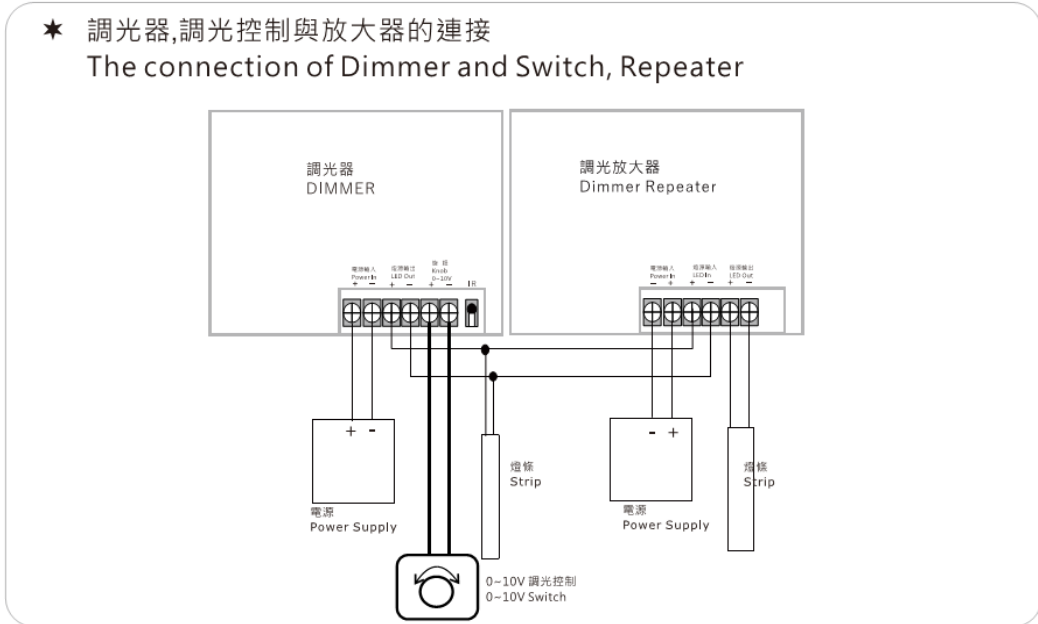
2.1 輸入/輸出介面



- Power In :電源輸入（直流電 DC）。
- LED IN (V+,V-)：訊號輸入端子。
- LED OUT: 燈源輸出端子。
- DC IN: 電源變壓器輸入孔。

2.2 應用說明

調光器與放大器的連接: 當調光器驅動過多 LED 燈造成電壓下降或消耗功率不足時，可加裝訊號放大器，達成大範圍燈條同步變化目的。



▶ 可訂製燈條用於搭配Triac調光電源。

