

# AWDM-16A-R 調光訊號放大器

## 使用說明書



## 1. 導論:

### 1.1 產品特色

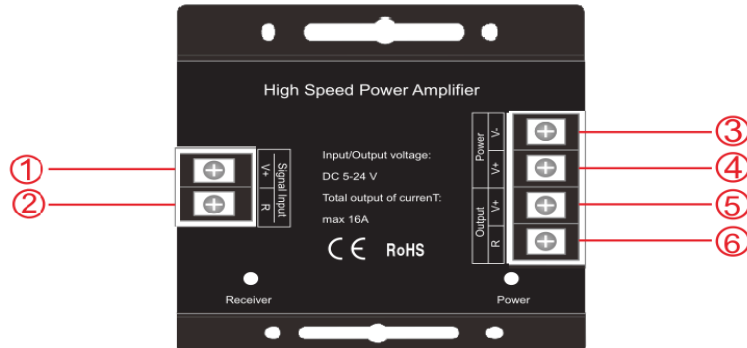
- 市場上唯一調光器專用放大器。
- 最大工作電流：16A。

### 1.2 產品規格

操作電壓	5V~24V DC。
輸出功率	12V DC/192W or 24V DC/384W
最大輸出電流	16A
產品尺寸	長: 83mmx 寬:79mmx 高:33mm
操作溫度	0°C ~+50 °C
儲存溫度	-20°C ~ +60 °C

## 2.使用說明

### 2.1 輸入/輸出介面



“①”“②”Signal Input (V+, V-)：LED 訊號輸入端子。

“③”“④”Power In (V+, V-)：電源輸入（直流電 DC）。

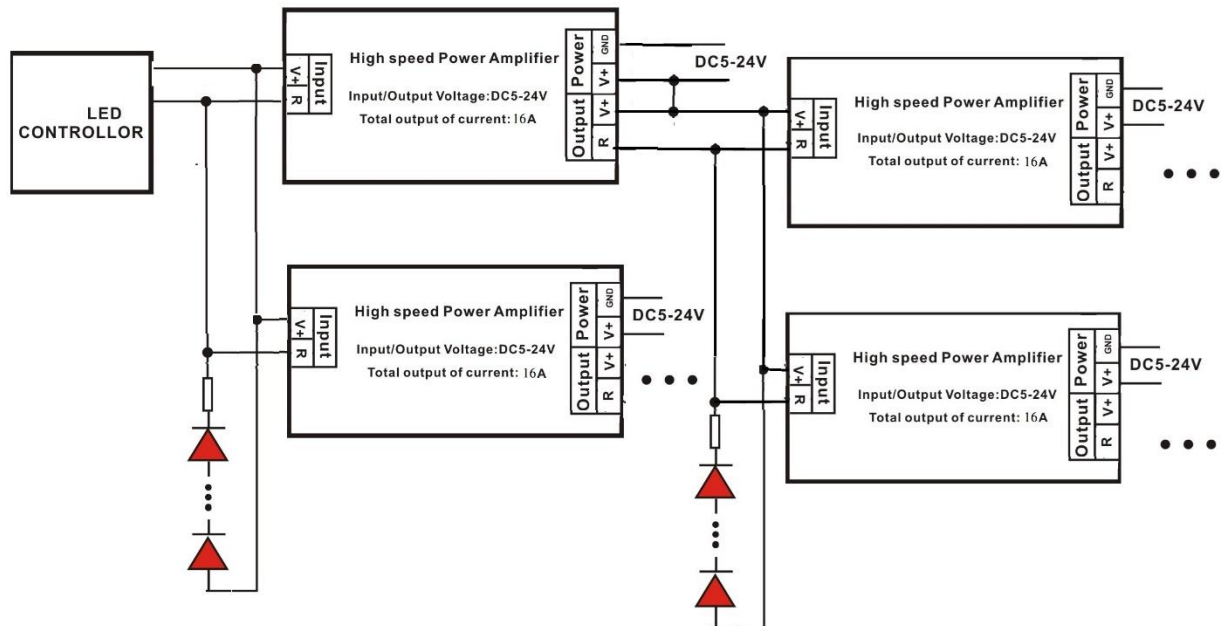
“⑤”“⑥”LED OUTPUT (R, V+)：LED 燈源輸出端子。

指示燈：“POWER”：電源指示燈，紅色；

“Receiver”：調光指示燈，綠色，亮度隨 PWM 變化而改變

## 2.2 應用說明

調光器與放大器的連接: 當調光器驅動過多 LED 燈造成電壓下降或消耗功率不足時，可加裝訊號放大器，達成大範圍燈條同步變化目的。



## 2.3 注意事項：

- 1、本產品供電電壓為 DC5V-24V，不得接到其他電壓上；
- 2、電源線不得相互短接，引起短路；
- 3、引出線應按照接線圖提供的線序正確接線。