

TBTP-CCT-01

LED 觸控面板色溫控制器

使用說明書



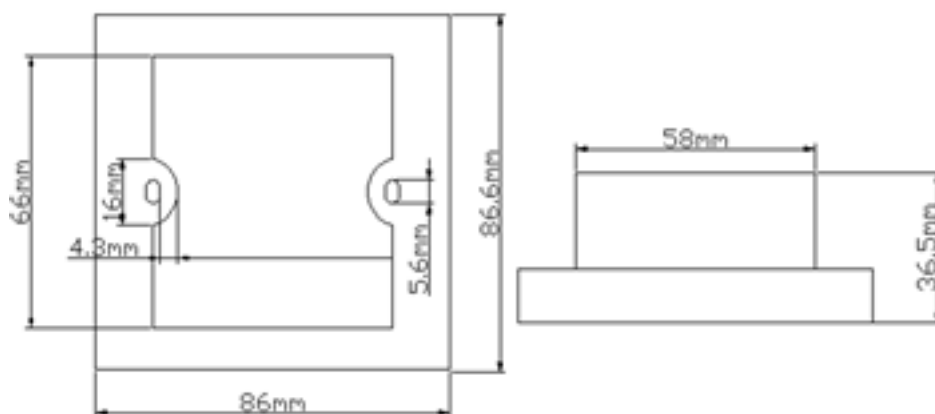
1. 導論:

1.1 產品特色

- 搭配採用電容式觸控遙控器。
- 附調光功能。
- 接線方便，使用簡單。

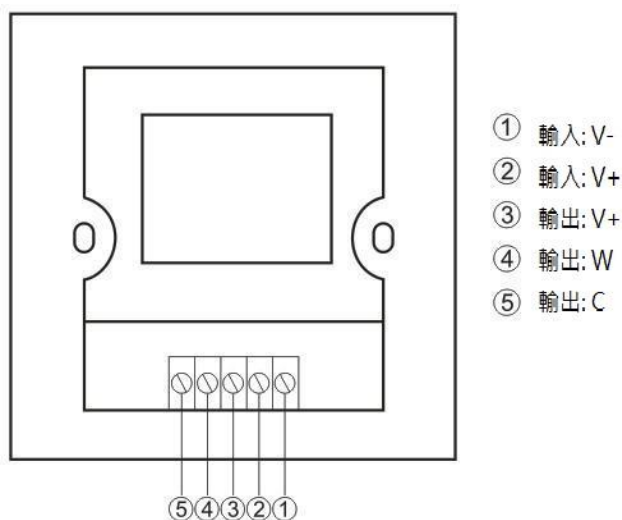
1.2 產品規格

面板顏色	白色 TBTP-CCT-01 / 黑色 TBTP-CCT-01B
操作電壓	12V~24V DC
輸出功率	12V DC/96W 或 24V DC/192W
最大輸出電流	8A
產品重量	130 公克
產品尺寸	長: 86mmx 寬: 86mmx 高: 36mm
操作溫度	-20°C ~+60 °C



2. 使用說明

2.1 介面說明



1、觸摸面板上共有 2 個按鍵，各按鍵功能如下：



：任何狀態下，可開啟或關閉控制器輸出；長按此鍵可以打開或關閉蜂鳴器；



：圓形滑輪觸摸按鍵，配色模式選擇鍵,多達 64 個觸摸點。該滑輪有兩種功能：

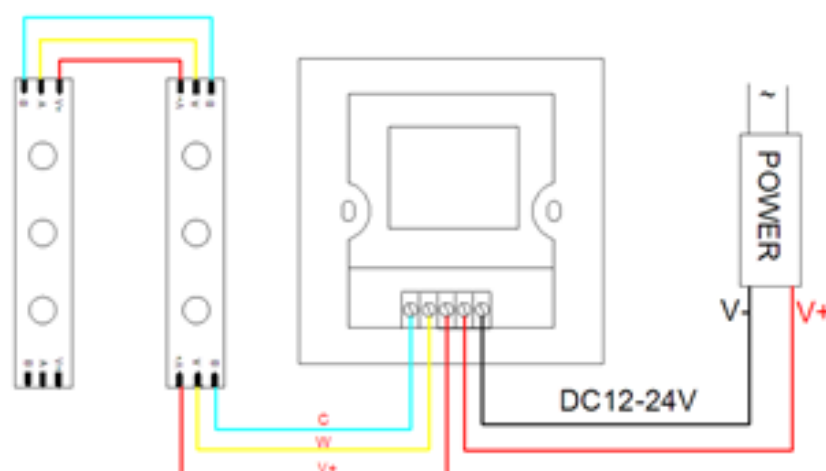
①滑輪配色選擇鍵，即當前控制模式為 M 鍵的模式(顏色)時，如果須實現滑輪上的顏色，可按此鍵。

②滑輪顏色切換鍵：可從 64 種顏色(滑輪所示顏色)中切換。

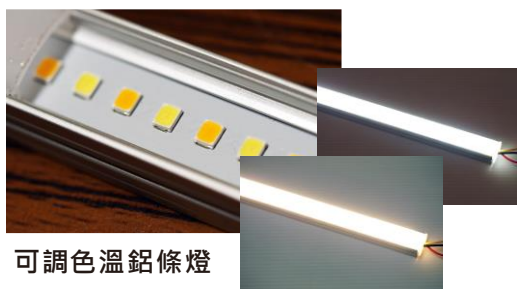
2、標準變化功能如下表所示：

模式序號	功能	備註
1	冷白	
2	冷白+20%暖白	
3	冷白+40%暖白	
4	冷白+60%暖白	
5	冷白+80%暖白	
6	正白	
7	暖白+80%冷白	
8	暖白+60%冷白	
9	暖白+40%冷白	
10	暖白+20%冷白	
11	暖白	

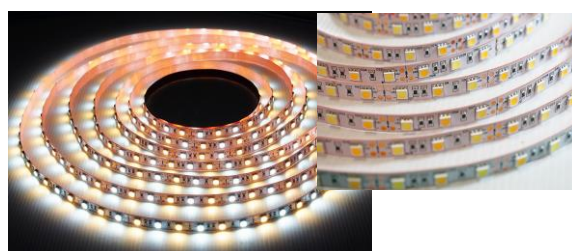
2.2 應用



調光器/色溫控制器可搭配下列色溫燈,用於需調光功能之間接照明環境,取代日光燈管以及陳列架、展示櫃、櫥櫃...等所使用之傳統燈具。



可調色溫鋁條燈



可調色溫軟板燈條

安裝方法

- ① 使用“一”字螺絲刀在觸摸面板的缺口處輕輕一撬，慢慢移開面板，如下圖所示：

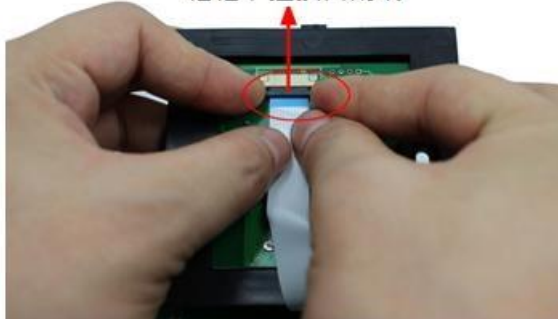


- ② 把排線取下。慢慢拉開接線座子的鎖扣，取下排線，如下圖所示：

排線接口處



輕輕下拉接口兩端



拔下排線



- ③ 將控制器底殼用螺絲固定在牆壁 86x86 安裝盒內 (安裝盒客戶需另行購買), 如下圖所示:



將控制器固定在底殼上

- ④ 按步驟二中的方法用手輕輕地拉下排線做鎖扣, 把排線插入排線座內, 壓緊鎖扣把面板的排線裝到底殼上, 如下圖所示:



- ⑤ 安裝完成如下圖所示:

